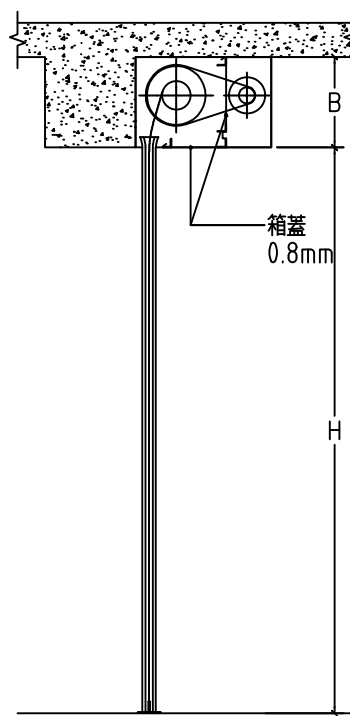
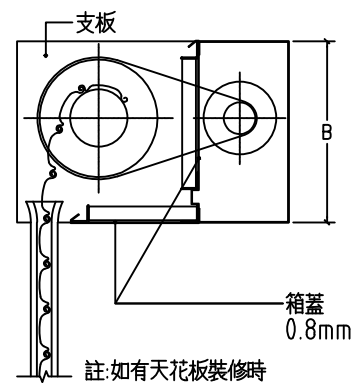


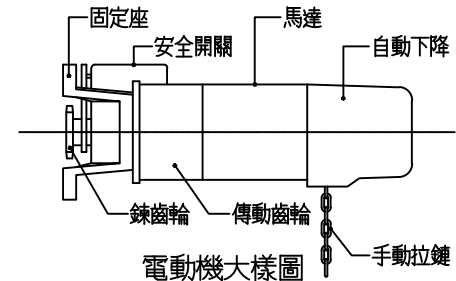
立面圖



剖視圖



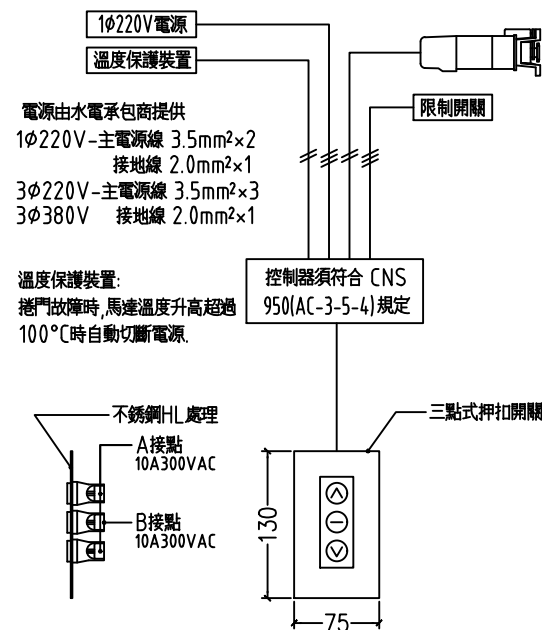
捲門箱詳圖



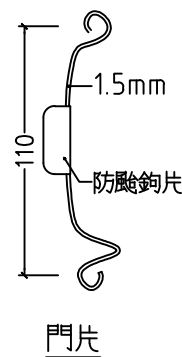
電動機大樣圖

施工說明:

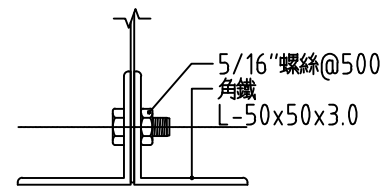
1. 承包商於製作前應先將各材料製品之樣品製作詳圖及廠商名號，地址送審後方可製作。
2. 採遠際專用馬達齒輪減速傳動機組。
3. 捲門電動機開啓定位時須裝極限開關並使其能上下定點及自動停止，保護馬達正常運轉。
4. 馬達溫度升高時應能自動切斷電源。
5. 電動機安裝於天花板上時其下之天花板須留60cm×60cm之活動檢查口，該處骨架應予加強。
6. 本捲門之W值與該捲門淨寬度之差值依所需機械尺寸而定。
7. 本工程電動捲門機之機械縫，門軌槽縫由營造廠負責預留施工。
8. 捲軸為鋼管製成，能承受安全負荷，軸承用鋼珠軸承。
9. 防火捲門須附防火證明，依據 CNS11227-1 規範。
10. 本圖除特殊說明外，均以公釐為單位。
11. 驗收時，製造廠商須附出廠證明及一年保固書。
12. 本工程採用專業廠商產品，完工時須附保固書原廠證明。
13. 捲箱依防火認證施作。



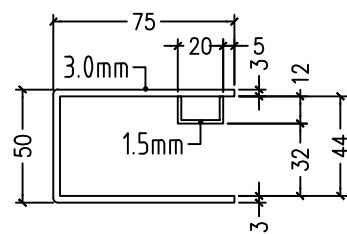
電動捲門操作系統詳圖



門片



底座



門軌

編號	W	H	B	型式	材質 (不銹鋼/不銹鋼烤漆/鍍鉻/鍍鉻烤漆)	數量	備註

工程名稱:

營造廠  
圖名 防風捲門標準圖

**Z** 中龍防火科技建材股份有限公司  
ZHONG LONG TEL:(04)26380988 FAX:(04)26393168

審核  
單位 mm  
繪圖  
日期 1120313  
訂正  
記錄

圖面編號