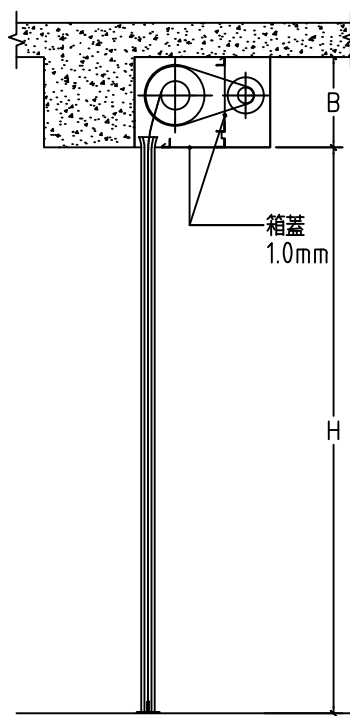
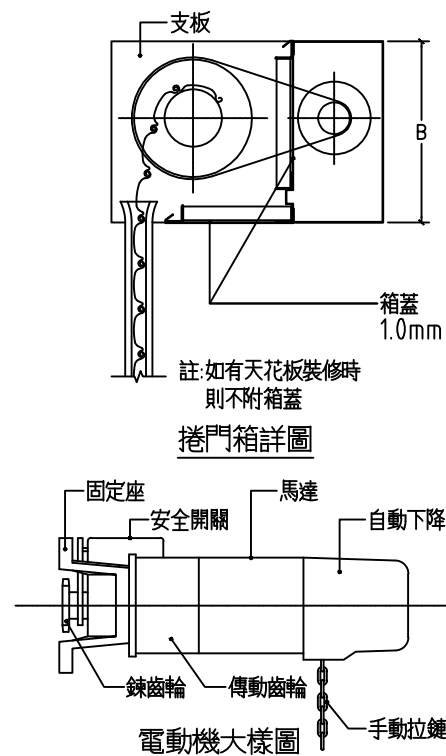


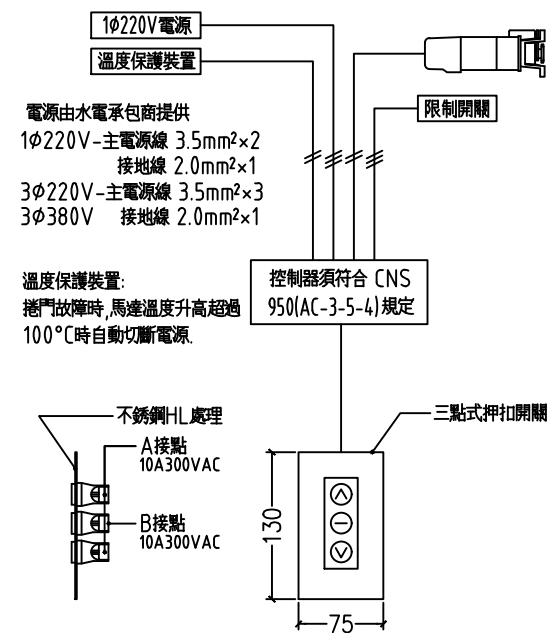
立面圖



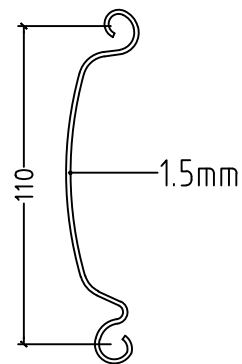
剖視圖



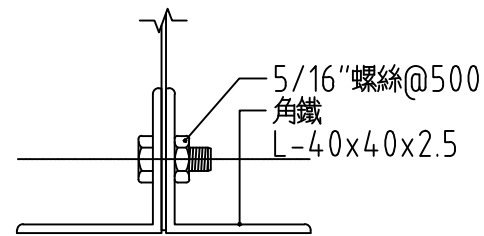
電動機大樣圖



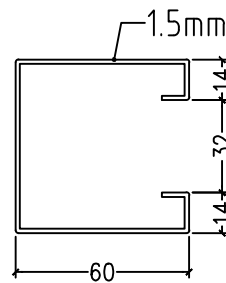
電動捲門操作系統詳圖



門片



底座



門軌

施工說明:

1. 承包商於製作前應先將各材料製品之樣品製作詳圖及廠商名號, 地址送審後方可製作。
2. 採遠際專用馬達齒輪減速傳動機組。
3. 捲門電動機開啓定位時須裝極限開關並使其能上下定點及自動停止, 保護馬達正常運轉。
4. 馬達溫度升高時應能自動切斷電源。
5. 電動機按裝於天花板上時其下之天花板須留60cm×60cm之活動檢查口, 該處骨架應予加強。
6. 本捲門之W值與該捲門淨寬度之差值依所須機械尺寸而定。
7. 本工程電動捲門機之機械縫, 門軌槽縫由營造廠負責預留施工。
8. 捲軸為鋼管製成, 能承受安全負荷, 軸承用鋼珠軸承。
9. 防火捲門須附防火證明, 依據 CNS 11227-1 規範。
10. 本圖除特殊說明外, 均以公釐為單位。
11. 驗收時, 製造廠商須附出廠證明及一年保固書。
12. 本工程採用專業廠商產品, 完工時須附保固書原廠證明。
13. 捲箱依防火認證施作。

編號	W	H	B	型式	材質 (不銹鋼/不銹鋼烤漆/鍍鋅/鍍鋅烤漆)	數量	備註

工程名稱:

營造廠

圖名 120B 防火捲門標準圖

Z 中龍防火科技建材股份有限公司
ZHONG LONG TEL:(04)26380988 FAX:(04)26393168

審核

單位

繪圖

日期

壁

114.0108

訂正

記錄

圖面編號